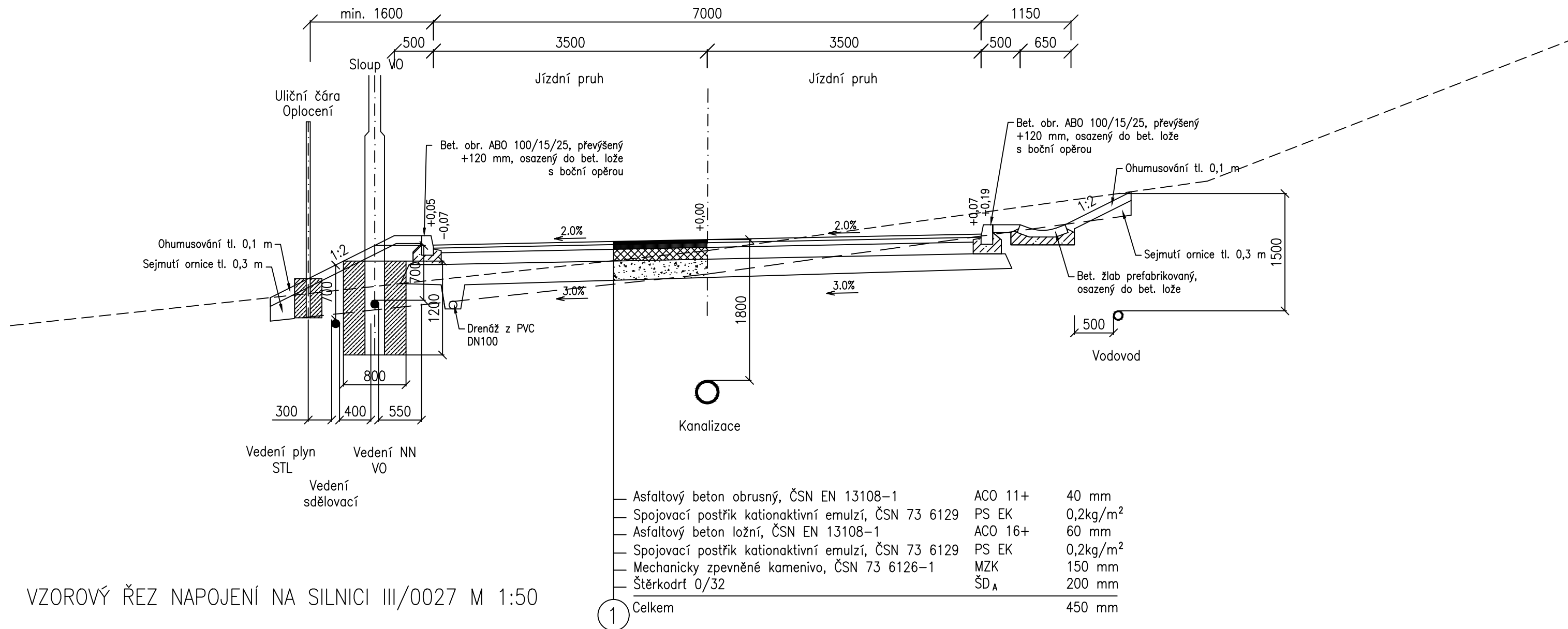
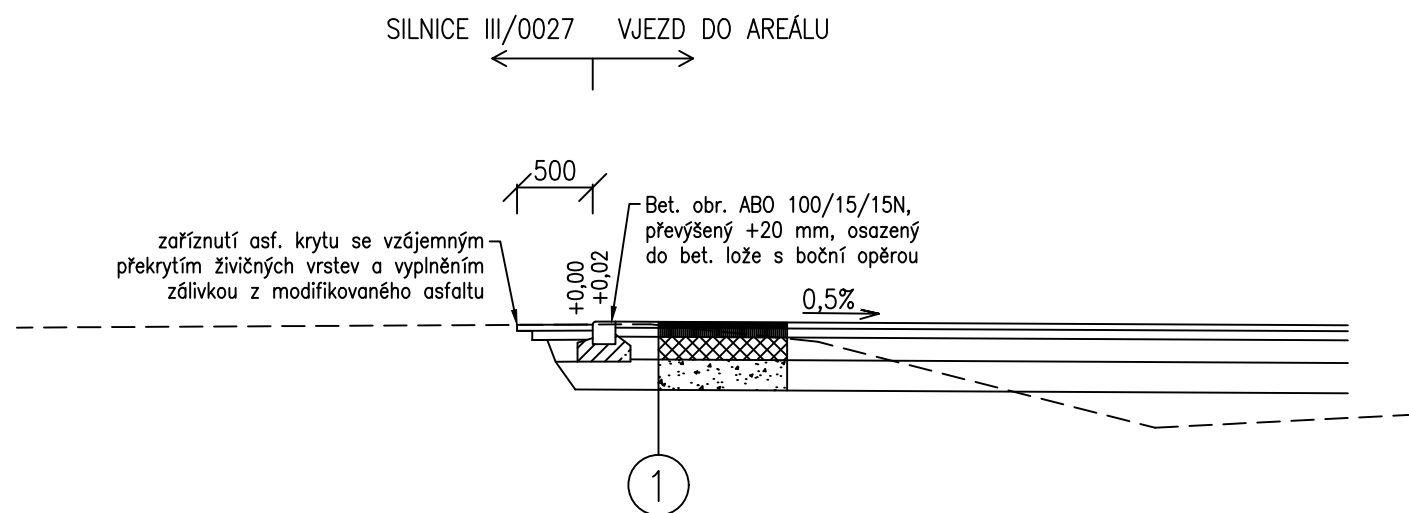


VZOROVÝ ŘEZ KOMUNIKACÍ M 1:50 – PRVNÍ ČÁST – BIOPLYNOVÁ STANICE (OD SJEZDU PO VN)



VZOROVÝ ŘEZ NAPOJENÍ NA SILNICI III/0027 M 1:50



Výškový systém: Bpv

AKTUALIZACE

| | | | |
|--|-------------------------|--|------------|
| Projektant | Ing. arch. Jiljí Kučera | ING. ARCH. JILJÍ KUČERA PROJEKTOVÁ ČINNOST V INVESTIČNÍ VÝSTAVBĚ TŘEBIČSKÁ 60, 594 01 VELKÉ MEZIRÍČÍ IČO:64275124 TEL.:608745750 | |
| Zodpovědný projektant | Ing. arch. Jiljí Kučera | | |
| Vypracoval | Ing. arch. Jiljí Kučera | | |
| Investor | - | | |
| SLOŽENÍ IS VE VEŘEJNÉM PROSTORU | | Formát | 2 A4 |
| BIOPLYNOVÁ STANICE LAVIČKY | | Datum | 10/2015 |
| KOMUNIKACE | | Stupeň | ÚS |
| VZOROVÉ ŘEZY | | měřítko | č. výkresu |
| | | 1:50 | 06 |