

VÝZVA K PODÁNÍ NABÍDKY

na veřejnou zakázku malého rozsahu „**Dodávka nábytku pro projekt OSPOD Velké Meziříčí**“. Zadávací řízení se řídí Metodickým pokynem pro zadávání zakázek OP LZZ číslo vydání 1.9 s platností od 1. 1. 2014 a směrnicí Rady města Velké Meziříčí č. 6/2013, o zadávání veřejných zakázek.

I. Preambule

Výzva k podání nabídky je vypracována jako podklad pro podání nabídek uchazečů v souladu s Metodickým pokynem pro zadávání veřejných zakázek v OP LZZ ve verzi 1.9.

Tento projekt je financován z Evropského sociálního fondu prostřednictvím Operačního programu Lidské zdroje a zaměstnanost a z finančních prostředků města Velké Meziříčí.

Číslo a název výzvy: C2 - Podpora standardizace orgánů sociálně právní ochrany
Číslo a název oblasti podpory: 4.3.1. Podpora sociální integrace a sociálních služeb
Číslo a název prioritní osy: 4.3 Sociální integrace a rovné příležitosti
Název programu: Operační program Lidské zdroje a zaměstnanost
Název projektu: Standardizace orgánů sociálně-právní ochrany dětí MÚ ORP Velké Meziříčí

II. Identifikační údaje o zadavateli

název: Město Velké Meziříčí
sídlo: Radnická 29/1, 594 13 Velké Meziříčí
IČ: 00295671
DIČ: CZ00295671
Tel: +420 566 781 111
Fax: +420 566 521 657
E-mail: mestovm@mestovm.cz

Osoba oprávněná jednat jménem zadavatele:
Josef Komínek, místostarosta
tel.+420 566 781 002
e-mail: kominek@mestovm.cz

Kontaktní osoba zadavatele:
Ing. Josef Švec, vedoucí správního odboru
tel. +420 566 781 150
e-mail: svec@mestovm.cz

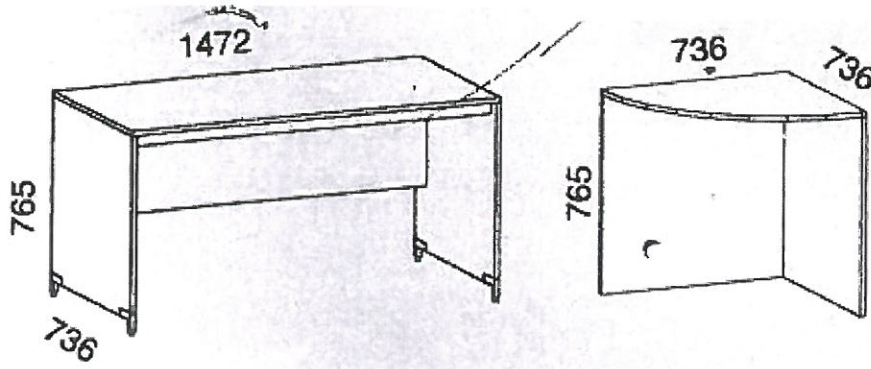
III. Předmět veřejné zakázky

Předmětem této veřejné zakázky malého rozsahu na dodávky je „**Dodávka nábytku pro projekt OSPOD Velké Meziříčí**“.

Vybraný uchazeč dodá zadavateli toto zboží:

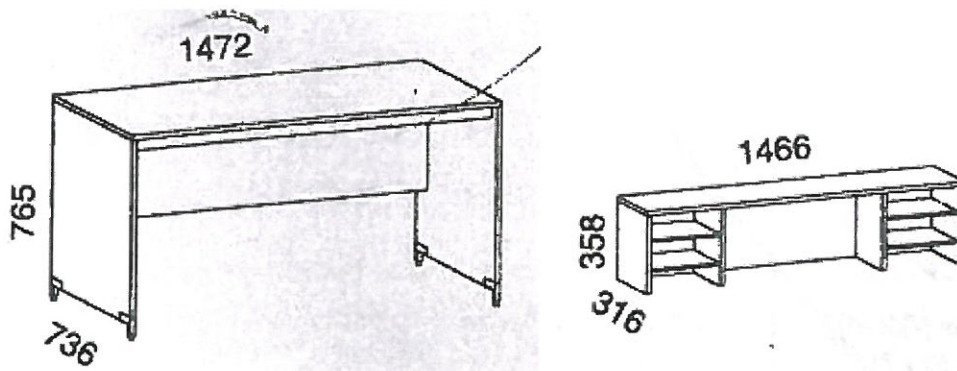
1) 6 x pracovní stůl pro pracovníky OSPOD

Pracovní plocha stolu se bude skládat ze stolu (výška 765mm x šířka 1472mm x hloubka 736mm) a oblouku (výška 765mm x šířka 736mm x hloubka 736mm), provedení dle nákresu:



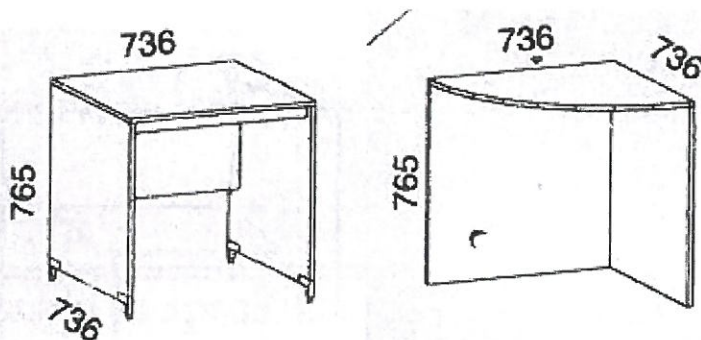
2) 2 x pracovní stůl pro realizační tým

Pracovní plocha se bude skládat ze stolu (výška 765mm x šířka 1472mm x hloubka 736mm) a nástavce na stůl (výška 358mm x šířka 1466mm x hloubka 316mm), provedení dle nákresu:



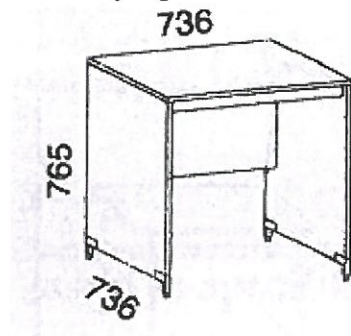
3) 8 x stůl pod PC

Pracovní plocha se bude skládat ze stolu (výška 765mm x šířka 736mm x hloubka 736mm), oblouku (výška 765mm x šířka 736mm x hloubka 736mm) a kabelové průchodky (průměr 60 mm) provedení dle nákresu:



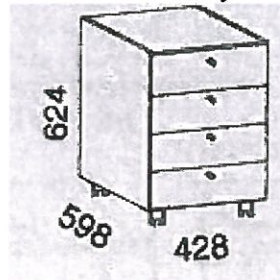
4) 6 x jednací stůl pro klienty

Rozměry a provedení dle nákresu:



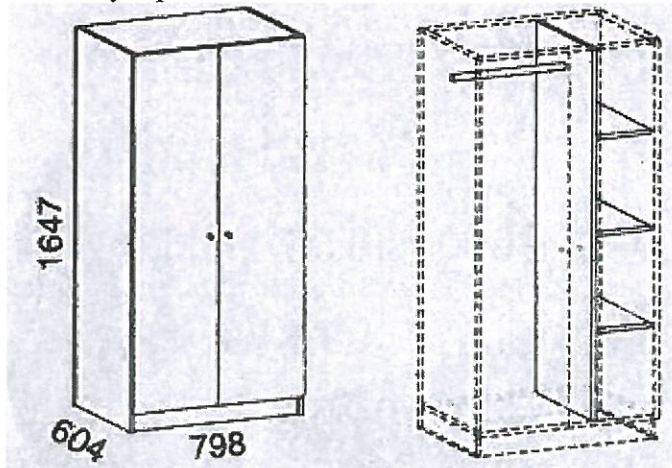
5) 8 x kontejner

Jedná se o uzamykatelný kontejner, rozměry a provedení dle nákresu:



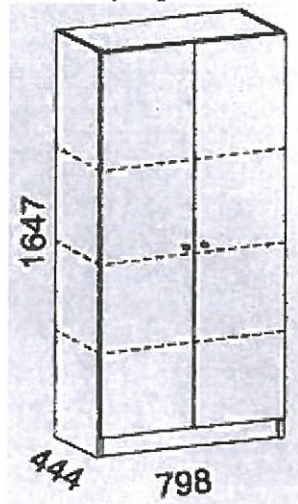
6) 3 x šatní skříň s šatní vložkou a šatní tyčí

Rozměry a provedení dle nákresů:



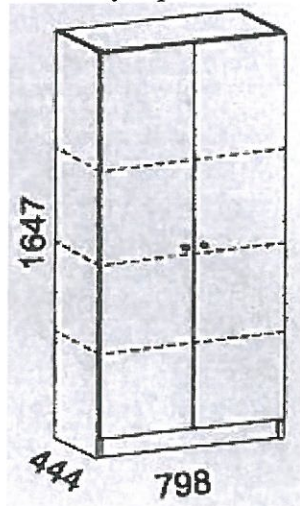
7) 8 x policová skříň

Rozměry a provedení dle nákresu:



8) 3 x kartotéka

Rozměry a provedení dle nákresu:



9) 8 x kancelářská židle včetně područek

otočná, černá barva, provedení dle nákresu:



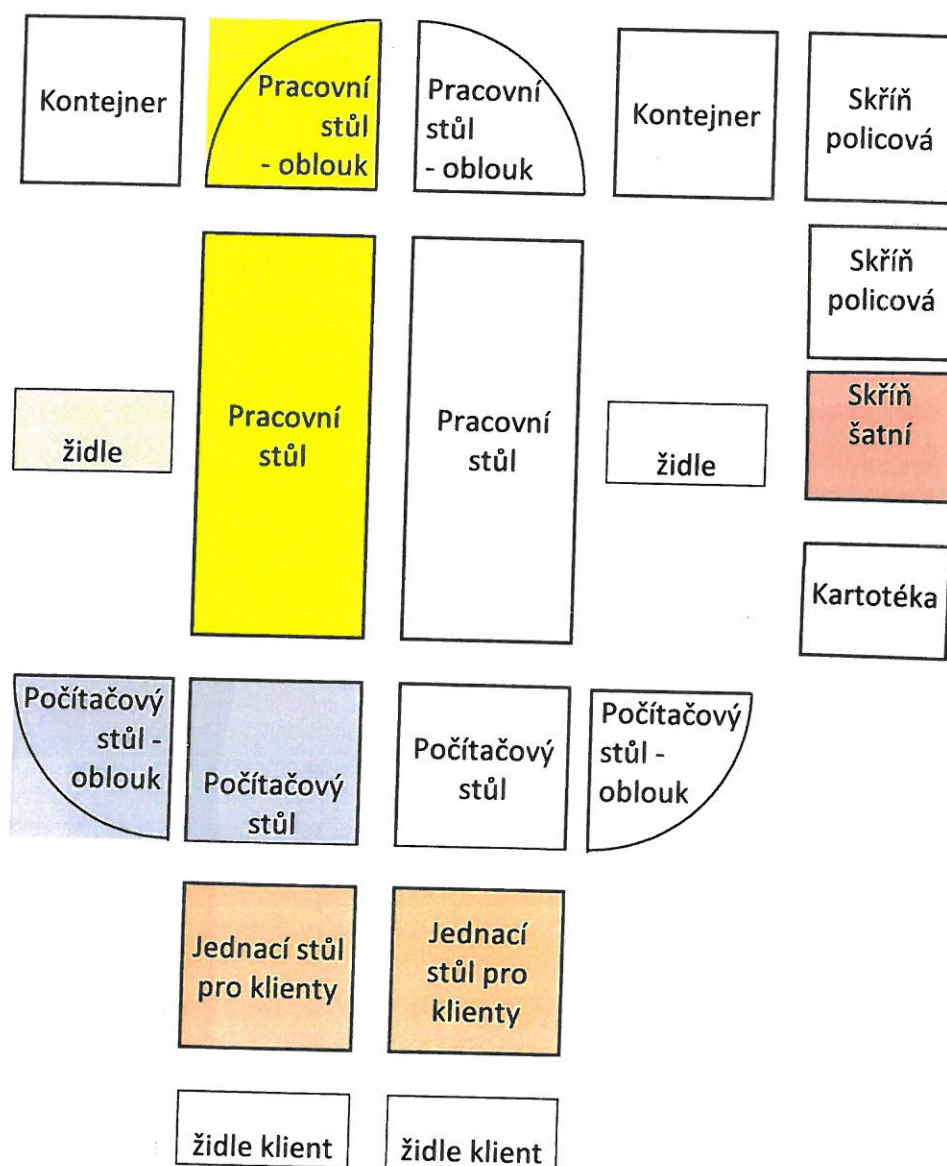
10) 6x konferenční židle pro klienty

černá barva, provedení dle nákresu:

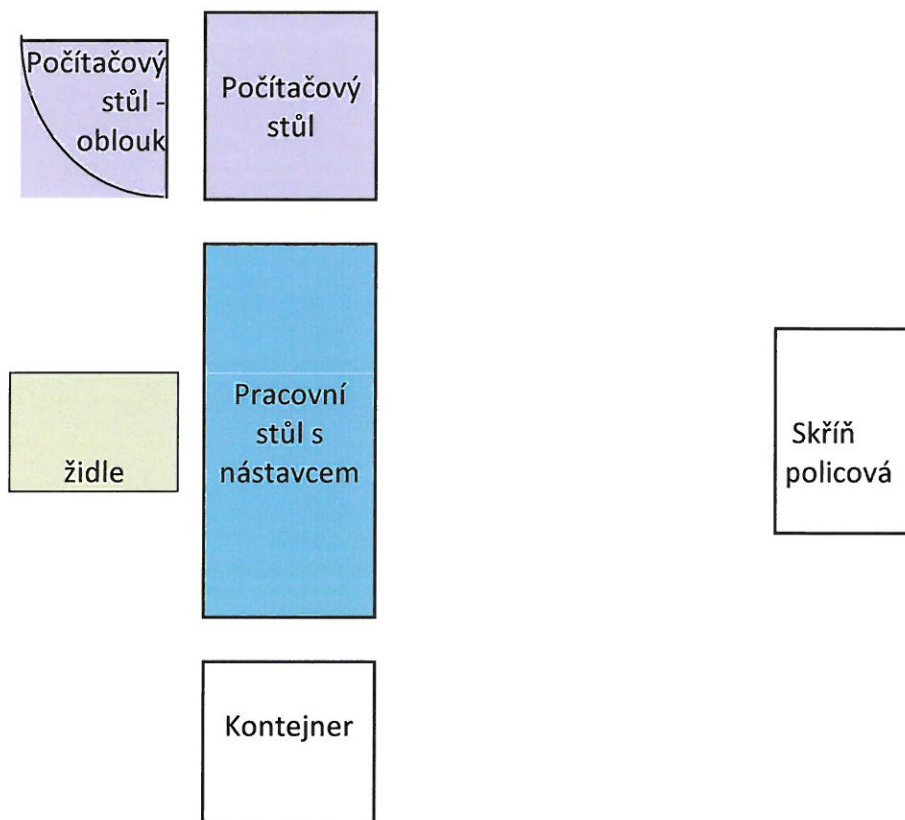


Zadavatel požaduje, aby vybraný uchazeč dodal zboží uvedené ad) 1 – 8 v provedení hruška. Zadavatel připouští u výše uvedených rozměrů toleranci ± 20 mm. Zadavatel upozorňuje, že nábytek bude v kanceláři sestaven takto (nákres není v měřítku):

Vzorová kancelář (3 x pro SPOD)



Vzorová kancelář (2 x realizační tým)



Zadavatel proto požaduje, aby k sobě přiléhající stěny jednotlivých kusů nábytku měly stejnou velikost.

Zadavatel požaduje záruku v délce 36 měsíců, vada reklamovaná v záruční době bude odstraněna ve lhůtě 30ti dnů ode dne oznámení reklamované vady prodávajícímu, nedohodnou-li se smluvní strany písemně na jiné lhůtě.

IV. Předpokládaná hodnota zakázky

Předpokládaná hodnota zakázky je bez DPH 214.000,- Kč.

Zadavatel požaduje, aby jednotkové ceny jednotlivých částí nábytku nepřesáhly tyto limity (jedná se o ceny včetně DPH):

Pracovní stůl	5 500 Kč
Stůl pod PC	5 400 Kč
Jednací stůl pro klienty	5 400 Kč
Kontejner (uzamykatelný)	6 050 Kč
Šatní skříň	6 050 Kč

Skříň policová	5 400 Kč
Kartotéka	4 200 Kč
Kancelářská židle (barva černá)	2 400 Kč
Konferenční židle pro klienty (barva černá)	2 000 Kč

V. Doba a místo plnění:

Předpokládaný termín podpisu smlouvy 2/2014
Zboží bude dodáno do 10. 3. 2014.

Sestavený nábytek bude dodán do sídla zadavatele, tj. MěÚ Velké Meziříčí, Radnická 29/1, 594 13 Velké Meziříčí.

VI. Hodnotící kritéria

- **nejnižší nabídková cena veřejné zakázky.** Nabídkovou cenou se pro účely tohoto zadávacího řízení rozumí celková cena včetně DPH.

VII. Kvalifikační předpoklady

Splnění základních kvalifikačních předpokladů prokáže uchazeč, který předloží podepsané a vyplněné čestné prohlášení, které je přílohou č. 1 a nedílnou součástí této výzvy.

Splnění profesních kvalifikačních předpokladů prokáže uchazeč předložením:

- kopie výpisu z obchodního rejstříku či výpisem z jiné obdobné evidence, je-li v ní zapsán,
- kopie dokladu o oprávnění k podnikání podle zvláštních právních předpisů v rozsahu odpovídajícím předmětu veřejné zakázky, zejména doklad prokazující příslušné živnostenské oprávnění.

VIII. Obsah a forma nabídek, požadavky na zpracování nabídkové ceny

Nabídka bude zpracována v českém jazyce, v písemné formě. Nabídka musí být datována a podepsána uchazečem, resp. osobou oprávněnou jednat jménem uchazeče.

Nabídka musí obsahovat náležitosti v následujícím pořadí:

- **krycí list nabídky** - s označením názvu veřejné zakázky, označení uchazeče (včetně osoby zmocněné k dalším jednáním), nabídkovou cenu, datum a podpis osoby oprávněné jednat jménem uchazeče. Nabídkovou cenou se pro účely tohoto zadávacího řízení rozumí cena včetně DPH. Nabídková cena musí obsahovat veškeré nutné náklady k realizaci předmětu veřejné zakázky, včetně nákladů souvisejících, tzn. bude stanovena jako nejvýše přípustná.
- **rozpis jednotlivých položek s uvedením cen,**
- **doklady, kterými uchazeč prokazuje splnění kvalifikace.**

Každý uchazeč může podat pouze jednu nabídku. Zadavatel nepřipouští varianty nabídky.

IX. Místo a lhůta pro podání nabídek

Uchazeči mohou podat nabídku poštou nebo osobně na adresu zadavatele:

Město Velké Meziříčí
Radnická 29/1
594 13 Velké Meziříčí

Lhůta pro podání nabídek vyprší dne **19. února 2014 v 11:00 hod.**

X. Požadavky na zpracování nabídky:

Uchazeči podají nabídku v uzavřené neporušené obálce či jiném obalu výrazně označené:
„NEOTVÍRAT! NABÍDKA – „Dodávka nábytku pro projekt OSPOD Velké Meziříčí“.

Obálka či jiný obal bude odpovídajícím způsobem zajištěn proti manipulaci (spoje obálky musí být přelepeny a orazítkovány či jinak značeny identifikačním údajem dodavatele). Při odeslání poštou je nezbytné nabídku zaslat **doporučeně** tak, aby byla doručena **nejpozději 19. února 2014 v 11:00 hod.**

XI. Dodatečné informace k zadávacím podmínkám

Dodatečné informace podá Ing. Josef Švec, vedoucí správního odboru, tel. +420 566 781 150
e-mail: svec@mestovm.cz, budova radnice, Radnická 29/1, 594 13 Velké Meziříčí.

XII. Obchodní podmínky

Zadavatel neposkytuje zálohy. Kupní cena bude uhrazena na základě faktury, jejíž přílohou bude potvrzený dodací list.

Při prodlení s dodáním zboží je dodavatel povinen uhradit zadavateli smluvní pokutu ve výši 500,- Kč za každý i započatý den prodlení.

Při prodlení zhotovitele s odstraněním reklamované vady je dodavatel povinen uhradit zadavateli smluvní pokutu ve výši 100,- Kč za každý i započatý den prodlení.

XIII. Ostatní ustanovení

1. Zadavatel si vyhrazuje právo na změnu či doplnění podmínek zadávacího řízení. Změnu obsahu výzvy k podání nabídky zadavatel oznámí všem osloveným dodavatelům.
2. Zadavatel písemně oznámí všem uchazečům rozhodnutí o přidělení nebo nepřidělení veřejné zakázky.
3. Uchazeč je povinen umožnit osobám oprávněným k výkonu kontroly projektu, z něhož je zakázka hrazena, provést kontrolu dokladů souvisejících s plněním zakázky, a to po dobu danou právními předpisy ČR k jejich archivaci (zákon č. 563/1991 Sb., o účetnictví, a zákon č. 235/2004 Sb., o dani z přidané hodnoty, oba ve znění pozdějších předpisů).
4. Zadavatel nebude uchazečům hradit žádné náklady spojené s účastí ve výběrovém řízení. Tyto náklady nesou uchazeči sami.

Ve Velkém Meziříčí dne 11. února 2014

Josef Komínek, místostarosta
Město Velké Meziříčí